

SUNSYSTEM®

Энергия солнца

Буферные емкости
серия P / PBS / PBS-H / PS
до 5000 L

ИНСТРУКЦИЯ к МОНТАЖУ и ЭКСПЛУАТАЦИИ



Модель:

Серийный номер:

v 0.3

Содержание

ВЪВЕДЕНИЕ	3
1. УКАЗАНИЯ МОНТАЖНИКУ	3
1.1. Требования к помещению для установки	3
1.2. Требования к установке	3
2. Описания изделия	3
2.1. Изоляции и внешнее ПВХ покрытие	4
2. ПОДКЛЮЧЕНИЕ ПРЕДОХРАНИТЕЛЬНОГО КЛАПАНА К БУФЕРНАЯ ЕМКОСТЬ	4
3. ЭЛЕКТРИЧЕСКИЙ НАГРЕВАТЕЛЬ /опционально/	4
4. ТЕРМОМЕТЪР	6
5. ТЕРМОРЕГУЛЯТОР	7
6. ТЕХНИЧЕСКИЕ ХАРАКТЕРИСТИКИ СЕРИИ P	9
7. ТЕХНИЧЕСКИЕ ХАРАКТЕРИСТИКИ СЕРИИ PBS / PBS H	15
7.1. Технические характеристики для PBS 300	15
7.2. Технические характеристики для модели PBS 500 - 1500	16
7.3. Технические характеристики для модели PBS 2000	17
7.4. Технические характеристики для модели PBS 2500 - 5000	18
7.5. Технические характеристики для модели PBS R 300	19
7.6. Технические характеристики для модели: PBS 500 - 1500	20
7.7. Технические характеристики для модели PBS R 2000	21
7.8. Технические характеристики для модели PBS R 2500, R 3000	22
7.9. Технические характеристики для модели PBS R2 300	23
7.10. Технические характеристики для модели: PBS 500 - 1500	24
7.11. Технические характеристики для модели PBS R2 2000	25
7.12. Технические характеристики для модели PBS R2 2500 - 3000	26
8. ТЕХНИЧЕСКИЕ ХАРАКТЕРИСТИКИ СЕРИИ PS, PS 1 и PS 2	27
8.1. Технические характеристики для модель PS	27
8.2. Технические характеристики для модель PS 1	28
8.2. Технические характеристики для модель PS 2	29
9. ТРАНСПОРТИРОВКА И УПАКОВКА	33
10. ГАРАНТИЙНОЕ СВИДЕТЕЛЬСТВО	33
11. РЕЦИКЛИРОВАНИЕ И ВЫБРАСЫВАНИЕ	35

ВЪВЕДЕНИЕ


Уважаемые клиенты.

Мы очень надеемся, что прибор, который вы купили у нас, будет способствовать созданию комфорта у вас дома и уменьшения расхода энергии.

Настоящая инструкция по эксплуатации включает в себя техническое описание устройства, которое вы купили и эксплуатации. Он был подготовлен, чтобы вы были знакомы с установкой, эксплуатацией и техническим обслуживанием водонагревателя.

Данное руководство содержит важную информацию, касающуюся безопасности. Перед началом монтажа внимательно изучите всю приведенную ниже информацию. Сохраните данное руководство для дальнейшего использования!

1. УКАЗАНИЯ МОНТАЖНИКУ

	<p>Монтаж, подключения, окончательные испытания, запуск в эксплуатацию и техническое обслуживание должны выполняться к в а л и ф и ц и р о в а н н ы м и специалистами</p>
---	---

Во время монтажа и эксплуатации необходимо соблюдать специфические для данного государства предписания и нормы:

- местные строительные распоряжения об установке, подаче воздуха и отводе отработанных газов, также как и о подсоединении котла к дымоходу.
- распоряжения и нормы, касающиеся оборудования отопительной установки сооружениями, обеспечивающими безопасность.

	<p>Используйте только оригинальные части SUNSYSTEM</p>
--	---

1.1. Требования к помещению для установки

При выборе места для установки бака соблюдать следующие требования:

- иметь дренажный канал. Некоторые процедуры технического обслуживания требуют слива всей воды из бака.
- Теплоизоляция из комнаты. Это обеспечивает эффективность емкости для воды и предотвращает замерзание воды

1.2. Требования к установке

- Длина соединения труб между баком для воды и потребителя должны быть как можно короче.
- Перед подключением котла к установке, проверьте все резьбовые соединения. В очень редких случаях - во время транспортировки, погрузочно-разгрузочных работ - резьбовые соединения могут быть ослаблены.
- Перед вводом в эксплуатацию проверить установку на герметичность
- Не превышайте рабочее давление 10 бар.
- Если существует риск замерзания воды в баке - слейте бак полностью или пусть водонагреватель работает непрерывно.

2. Описания изделия

Буферные баки аккумулирует тепло, вырабатываемое котлом. Рекомендуются для системы отопления. Обеспечивает оптимальный режим работы биомассы котла, что позволяет его функционирование при номинальной выходную мощность даже тогда, когда система отопления не нужна вся тепловая энергия.

Тепло сохраняется в буфере и может быть использовано даже тогда, когда котел остынет.

Особенности продукта:

- Съёмная изоляция и наружным ПВХ покрытием, цвет RAL 9006

- Многопозиционная установка датчика температуры
- Грунтовое покрытие с внешней стороны бака
- Все резьбы внутренние
- Легкость установки
- Дополнительный комплект для электрического нагрева с номинальной мощностью **3kW, 4.5kW, 6kW и 7.5kW.**

Серии P - Связки вход/выход расположены под углом в 180 градусов
 Модели P - без теплообменника
 Модели PR - с одним теплообменника
 Модели PR2 - с двумя теплообменниками

Серии PS - Связки вход/выход расположены под углом в 100 градусов
 Модели PS - без теплообменника
 Модели PS1 - с одним теплообменника
 Модели PS2 - с двумя теплообменниками

Серии PBS/ PBS H - Связки вход/выход расположены под углом в 90 градусов
 Модели PBS/ PBS H - без теплообменника
 Модели PBSR / PBS RH - с одним теплообменника

Модели PBS R2 / PBS R2H - с двумя теплообменниками

2.1. Изоляции и внешнее ПВХ покрытие

Качество изоляции бака для воды является ключевым фактором для способности сохранения тепла и эффективности использования энергии. Все буферные емкости имеют изоляцию высокой эффективности (DIN 4753, ч 8) и внешнее ПВХ покрытие, цвет RAL 9006

Буферная емкость, L	150, 200	300, 500, 800, 1000, 1500, 2000 2500, 3000, 5000
Тип изоляции	Жесткий PPU 50 mm	мягкий PPU 100mm съёмный

*Серии PBS/ PBS H - жесткий PPU

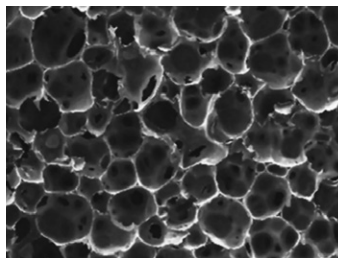
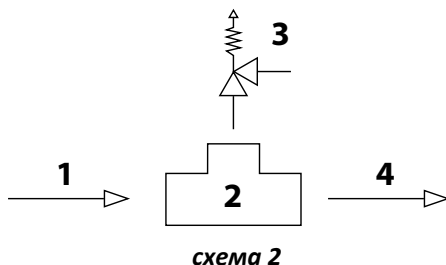


схема 1

Микроскопический вид полиуретана

2. ПОДКЛЮЧЕНИЕ ПРЕДОХРАНИТЕЛЬНОГО КЛАПАНА К БУФЕРНОЙ ЕМКОСТИ



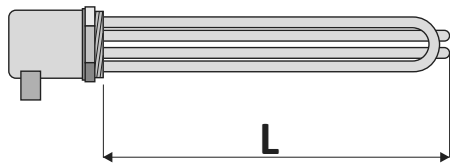
1. Отопительная установка.
2. Тройник.
3. Предохранительный клапан.
4. Вход теплоносителя

Запорная арматура никогда не быть установлены между предохранительным клапаном и баком.
 Рекомендуется один раз в год, чтобы проверить работу предохранительного клапана.

3. ЭЛЕКТРИЧЕСКИЙ НАГРЕВАТЕЛЬ /опционально/

Подключение электрического нагревательного элемента 1 ½" :

- 1) 3000W / 230V
- 2) 4500W / 230V
- 3) 6000W / 230V
- 4) 7500W / 400V

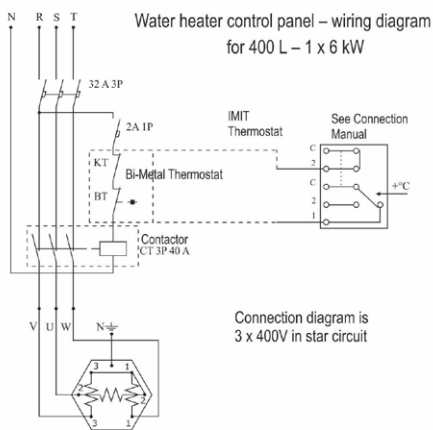
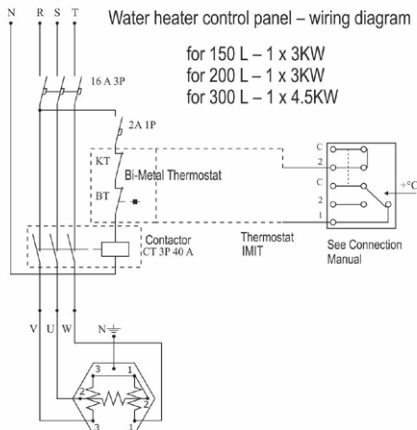


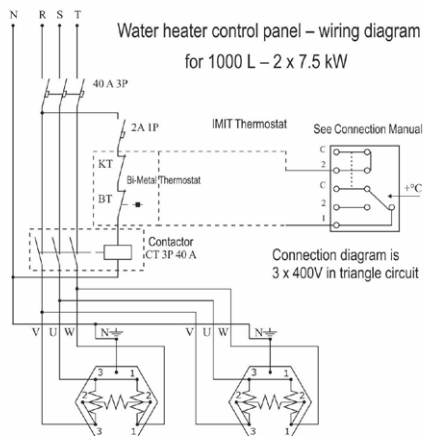
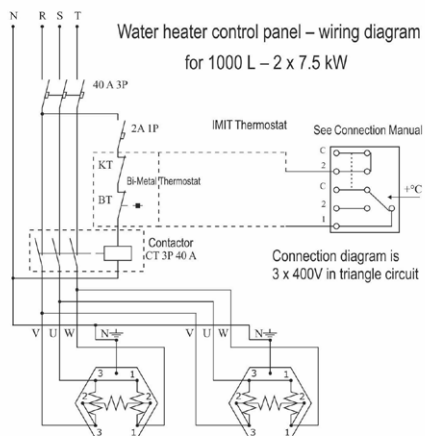
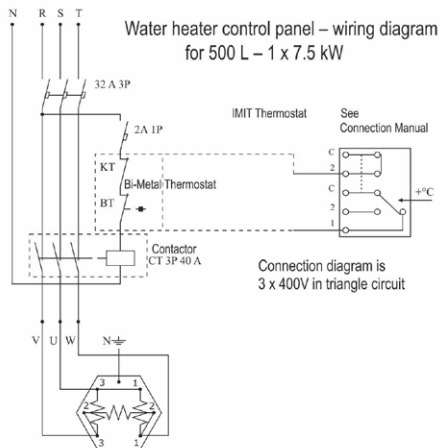
В таблице технических параметров указанное место для установки электрического нагревательного элемента

Буферная емкость, L	Мощность (W)	L (мм)	Подключение	Напряжение (V)
150 ÷ 5000	3000	210	1½"	230/400
300 ÷ 5000	4500	320	1½"	230/400
400 ÷ 5000	6000	410	1½"	230/400
500 ÷ 5000	7500	590	1½"	230/400

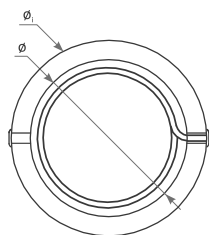
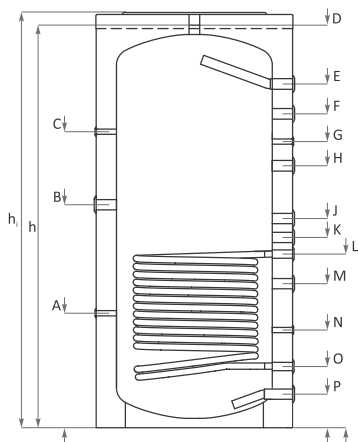
Подключение электрического нагревательного элемента к электроснабжению должны выполняться к в а л и ф и ц и р о в а н н ы м электриком. При подключении нагревательного элемента, убедитесь, что он правильно заземлён.

Схема подключения панели управления водонагревателя:



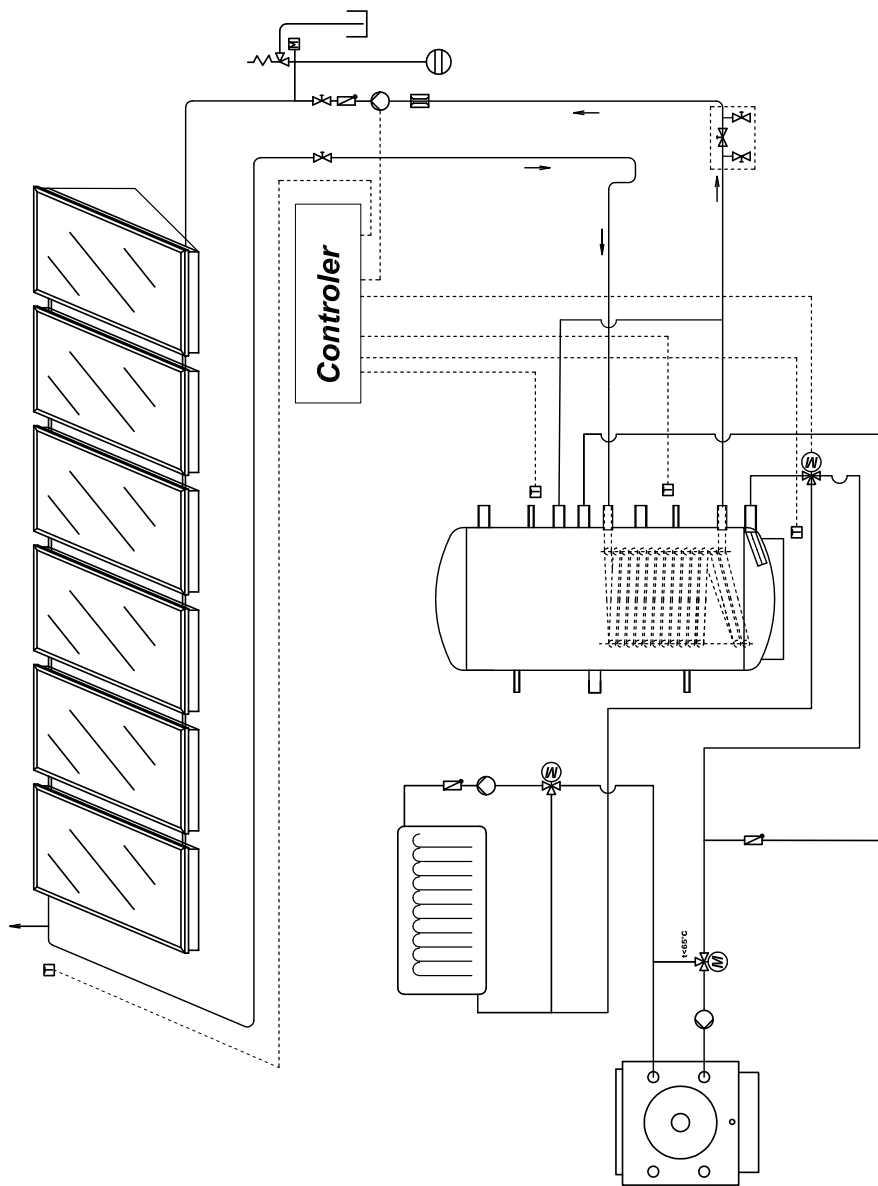


6.2. Технические характеристики для модель PR:



	Емкость	L
Диаметр	/без изоляции/ /с изоляцией/	mm mm
	Высота	H, mm
	Минимальная высота пролета	mm
	Нижний теплообменник S1 Площадь теплообменника Емкость теплообменника	m ² l
	Раб. давление / макс. темп. теплообм.	bar/°C
	Раб. давление / макс. темп. буфера	bar/°C
	Рекомендуемые размеры котла, связанные с буфером	kW
	Термометр	дополнительно
	ПВХ покрытие с изоляция (дополн.)	жесткий полиуретан
	Вес буфера / Изоляция	kg
	Гильза для датчика	A, mm
	Электрический нагревательный элемент	B, mm
	Гильза для датчика	C, mm
	Гильза вентиляционного отверстия	D, mm
	Вход теплоносителя котла	E, mm
	Вход теплоносителя/Верх. теплообм. S2	F, mm
	Гильза для датчика	G, mm
	Теплоноситель котла	H, mm
	Теплоноситель котла	J, mm
	Дополнительная гильза	K, mm
	Вход теплоносителя/ Нижний теплообм. S1	L, mm
	Теплоноситель котла	M, mm
	Гильза для датчика	N, mm
	Выход теплоносителя/Нижн. теплообм.S1	O, mm
	Выход теплоносителя котла	P, mm

PR 300	PR 500	PR 800	PR 1000	PR 1500	PR 2000	PR 2500	PR 3000
300	500	800	1000	1500	2000	2500	3000
550/750	650/850	790/990	790/990	1000/1200	1150/1350	1150/1350	1250/1450
1410/1460	1610/1660	1860/1910	2040/2090	2170/2220	2200/2250	2680/2730	2720/2770
1430	1640	1900	2075	2220	2260	2730	2782
1.0 6.2	1.7 10.5	2.9 17.9	3.0 18.5	3.4 21	4.0 24.6	4.0 24.6	4.5 27.7
16/110	16/110	16/110	16/110	16/110	16/110	16/110	16/110
3/95	3/95	3/95	3/95	3/95	3/95	3/95	3/95
6-10	10-17	15-27	18-33	27-50	36-67	45-83	55-100
опция	опция	опция	опция	опция	опция	опция	опция
100 mm							
92/9,5	129/12,3	161/16,4	194/18	316/23,2	424/26,5	465/30	590/35
G½"/410	G½"/410	G½"/570	G½"/580	G½"/875	G½"/920	G½"/920	G½"/822
G1½"/760	G1½"/790	G1½"/920	G1½"/1130	G1½"/1130	G1½"/1170	G1½"/1170	G1½"/1356
G¾"/1060	G¾"/1120	G¾"/1290	G¾"/1500	G¾"/1500	G¾"/1690	G¾"/1690	G¾"/1832
G1½"/1410	G1½"/1610	G1½"/1860	G1½"/2040	G1½"/2170	G1½"/2200	G1½"/2680	G1½"/2720
G1½"/1170	G1½"/1370	G1½"/1573	G1½"/1742	G1½"/1808	G1½"/1820	G1½"/2300	G1½"/2289
		G1½"/1390	G1½"/1520	G1½"/1635			
G¾"/1010	G¾"/1120	G¾"/1290	G¾"/1450	G¾"/1525	G¾"/1590	G¾"/1670	G¾"/2052
G1½"/880	G1½"/990			G1½"/1305	G1½"/1420	G1½"/1670	G1½"/1686
G1½"/770	G1½"/880	G1½"/980	G1½"/1060	G1½"/1085	G1½"/1170	G1½"/1420	G1½"/1346
				G¾"/975		G1½"/1170	
G1"/660	G1"/770	G1"/820	G1"/880	G1"/895	G1"/980	G1"/980	G1"/1195
G1½"/540	G1½"/620	G1½"/670	G1½"/730	G1½"/765	G1½"/735	G1½"/735	G1½"/926
G¾"/420	G¾"/460	G¾"/465	G¾"/495	G¾"/520	G¾"/500	G¾"/500	G¾"/672
G1"/260	G1"/250	G1"/310	G1"/310	G1"/375	G1"/380	G1"/380	G1"/390
G1½"/150	G1½"/150	G1½"/170	G1½"/170	G1½"/235	G1½"/230	G1½"/230	G1½"/256



9. ТРАНСПОРТИРОВКА И УПАКОВКА

Мы рекомендуем транспортировать емкости для воды на место установки в упаковке, размещенной на паллете, и стрейч-пленкой.

При транспортировании и монтаже, в зависимости от веса, необходимо использовать подходящие средства безопасности, в соответствии с Директивой 2006/42/СЕ.

При транспортировании изделий весом выше 30 кг требуется применение транспаллетной тележки, самодвижущейся мототележки или других подъемников. Котел неподвижно закреплен к деревянному поддону с помощью крепежных элементов.

Буферные емкости могут быть с или без изоляции.

Они закреплены на паллете, обернутой фольгой.

Все модели до 2500 литров удерживаются вертикально на палете.

Буферная емкость	Размеры паллете (Без изоляции)	Размеры паллете (с изоляцией)
Р 500	650x650	900x900
Р 800	790x790	1050x1050
Р 1000	790x790	1050x1050
Р 1500	1000x1000	1250x1250
Р 2000	1150x1150	1400x1400
Р 2500	1150x1150	1400x1400

Буферная емкость	Размеры паллете (Без изоляции)
PS 200	550x550
PS 300	550x550
PS1 200	550x550
PS1 300	550x550
PS2 200	550x550
PS2 300	550x550

Модели более 3000 литров фиксируются в горизонтальном положении на в паллете.

Буферная емкость	Размеры паллете (Без изоляции)	Размеры паллете (с изоляцией)
Р 3000 d=1250	650x650	900x900
Р 3000 d=1400	790x790	1050x1050
Р 5000	790x790	1050x1050

Изоляция, декоративной крышкой и розетки могут поставляться отдельно.

Преимущества:

- 1) Простая транспортировка (занимает меньше места при транспортировке).
- 2) легко переносится к месту установки.
- 3) Простое и быстрое монтаж котла с мягкой изоляции. На мягкой PU Подкладка (пена) предварительно просверленные во все дыры и установщик нужно только для обнаружения и удаления. Вкладыш крепится на молнии на монтажной площадке.

10. ГАРАНТИЙНОЕ СВИДЕТЕЛЬСТВО

1. Гарантия против дефектов материалов или производственных дефектов

NES ООО гарантирует, что произведенные продукты должны быть свободны от дефектов в материалах и производственных дефектов, которые могут препятствовать нормальной работе при правильном и нормальном использовании, установке и обслуживании, предназначены для функционирования продуктов в течении периода, указанного в гарантийном талоне соответствующей модели водонагревателей, который вы купили. Гарантийный срок начинается с даты, указанной в счете-фактуре. Если продукт или его части определяется как дефект производства или материалов, NES ООО обязуется отремонтировать или заменить дефектный компонент или продукт.

2. Исключения и ограничения гарантийных обязательств

а) клиент может претендовать на гарантию в течение гарантийного срока соответствующего продукта сразу же после любых дефектов которые были определены, за исключением в наличия заметных дефектов на момент покупки, в этом случае клиент должен

сделать претензию в магазин сразу после обнаружения дефекта, как это предусмотрено в общих условий продажи.

б) гарантийный сертификат считается недействительным в случаях, когда дефекты и ошибки в функционировании продукции вызвали:

1) Аварии, установки на подвижных конструкциях, небрежности, неправильного ухода или несоответствия.

2) Несоблюдение установки, эксплуатации и технического обслуживания, изложенных в руководстве по установке соответствующего продукта.

3) Неправильная установка и использование, а также изменения, особенно, если они сделаны не уполномоченным, послепродажным обслуживающим персоналом NES ООО

4) тестирование и эксплуатацию давлением, превышающим значения, установленные NES ООО изложенные в руководстве, или использование воды с характеристиками значений, превышающих:

Растворимые соли - 500 мг / л; Карбонат кальция - 200 мг / л; бесплатные двуокиси углерода - 50 мг / л;

РН содержание - не менее 5 и не более 12.

5) Заморозку, наводнения, стихийные бедствия или действия третьих лиц, а также любые вмешательства в нормальные условия функционирования водонагревателя и контроля NES ООО Клиенты, также должны следить за работоспособностью антикоррозионной системы (магниевый анод / Correx до и т.д.). Должен периодически проверяться магниевый анод и заменяться в зависимости от географического расположения с интервалами в зависимости от типа воды (мягкой, жесткой) области, где водонагреватель используется.

с) гарантийный сертификат считается недействительным для водонагревателей, серийный идентификационный номер был изменен, удален или размыт, или не могут

быть прямо прочитаны.

d) Повреждения, к появлению продуктов, которые не должны рассматриваться как дефекты, за исключением тех из них, которые вызывают потери во время работы или измененные технические характеристики водонагревателей изложенные в брошюрах.

e) NES ООО оставляет за собой право, в случае замены, поставить другой модели водонагреватель для выполнения утвержденных гарантийных претензий, когда исходная модель не производится.

3. Условия гарантии

Каждый клиент, который купил водонагреватель от NES Ltd, и у кого есть веские причины, чтобы заложить претензии по гарантийным обязательствам, должны действовать следующим образом:

a) немедленно уведомлять в письменной форме:

1) установщики, или компания, которая продала водонагреватель ему, или

2) дистрибьютор фирмы, или

3) торговый представитель ООО NES в регионе.

Для этого заявитель должен заполнить форму заявки, последняя должна сопровождаться документом, удостоверяющим покупку водонагревателя (счет-фактура) с датой покупки в нем.

b) После получения формы претензии, NES ООО считает и принимает решение, является ли претензия имеющей основание, и является ли дефект в рамках гарантии, изложенные в настоящем сертификате на ограниченную гарантию, после чего информирует об этом клиента, ее решения и шаги, которые он должен следовать.

с) возвращение продукта не может быть сделано без письменного разрешения. Возвращение процедуры должны быть в соответствии с RMA (Return Material Authorization).

d) Если по желанию заказчика, и, когда

есть основания для срочности, заказчик требует немедленной замены изделия по гарантии, до принятия решения по поводу претензий было сделано, к запросу должны быть приложены чеки покупки и заявка от коммерческого отдела. После решения для удовлетворения иска было сделано, покупка, упомянутая выше, будет аннулирована, выдана расписка в получении возвращенного товара, с этой квитанцией клиент может приобрести другой продукт по той же цене в случае, если претензия оказалась действительной.

е) NES ООО сохраняет за собой право вносить на месте доклады претензий, которые они получили, с целью проверки всех аспектов, которые могут быть полезны для лучшего рассмотрения претензий по гарантии, по этой причине клиент не может делать какие-либо изменения в установке, условия причины иска без предварительного письменного согласия технического отдела.

4. Ограничение ответственности

а) NES ООО не несет ответственности перед клиентом, ни прямо, ни косвенно, для любого невыполнения или задержки в применении гарантийных обязательств, которые могут исходить от внешнего давления других обстоятельств, не NES ООО

б) Ответственность NES ООО в соответствии с настоящим гарантийным сертификатом ограничивается вышеуказанными обязательствами и до суммы в соответствии со стоимостью покупки и получения продукта, чтобы быть востребованными, исключена ответственность за косвенные убытки, такие как потеря данных, на информационных приложениях, потери производства тепловой энергии на службе и т.д., которые не нарушают применимые повторного любой страны относительно ответственности за качество продукции.

с) Вышеуказанные ограничения гарантии

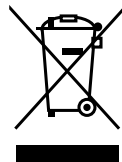
будут применяться в любых случаях, и когда они не нарушают правила в любой стране, касающиеся ответственности за качество продукции. Если это обстоятельство отменяет некоторые из предыдущих пунктов, аннулирование будет относиться только к этой статье, в то время как другие остаются в силе. В заключение исключено применение любых правил указано в данной гарантии, которая нарушает закон 23/July 10, 2003 и Директивы, касающиеся 1999/44/EU водонагреватели и их использования на территории ЕС.

д) Любые другие права гарантии, что не упомянуты в гарантийном сертификате исключены

11. РЕЦИКЛИРОВАНИЕ И ВЫБРАСЫВАНИЕ

В конце жизненного цикла каждого продукта необходимо выбрасывать его составные части в соответствии с нормативными требованиями. Их необходимо сдавать уполномоченному для этой цели предприятию для переработки согласно требованиям об охране окружающей среды. Старые приборы необходимо собирать отдельно от других отходов, предназначенных для переработки, потому что они содержат вещества, плохо воздействующие на здоровье и окружающую среду.

Металлические части, также как и неметаллические, продаются организациям, у которых лицензия на сбор металлических или неметаллических отходов, предназначенных для рециклирования. С ними нельзя обращаться так, как с бытовыми отходами.





NES Ltd. **new energy systems**

12 Madara Blvd.,
9700 Shumen, Bulgaria
t: +359 54 874 555
f: +359 54 874 556
e-mail: ftrade@sunsystem.bg

129 Vitosha Blvd.,
1000 Sofia, Bulgaria
t: +359 02 952 24 05
f: +359 02 952 67 20
e-mail: sunsofia@sunsystem.bg

www.sunsystem.bg